

.....

2

1.0		202 /10/2
1.1		202 /12/12
1.2		202 /0 /0

1.

2.

.

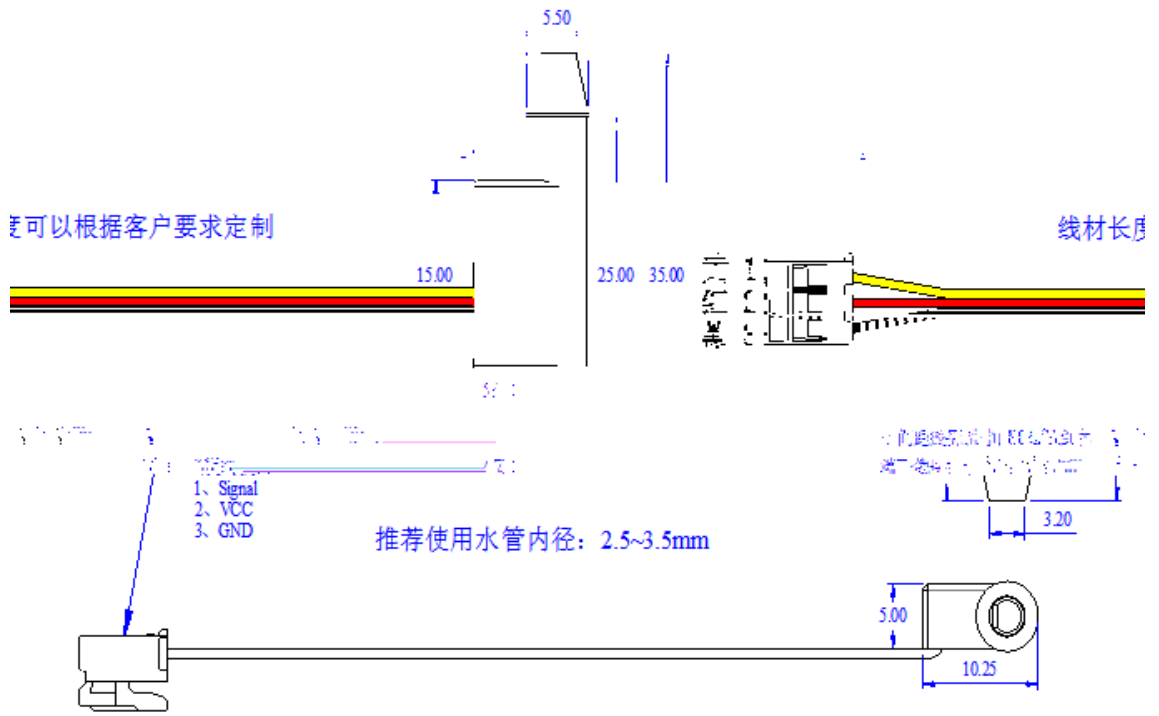
.

.

.

.

				.		.	
			/				
			/				
			/		0		
			/		2		
		1	2		0.		
		2	2		.		
			2		10		
			2		100		
				-20		0	
				-2			
			2		0000		
						100	



- 1
- 2 0.2

